



Modifikasi Garu Pegas dan Bajak Piring Menjadi Alat Pembumbun dan Pembuat Bedengan

Modification of Spring-Tooth Harrow and Disk Plow as Ridger

Yulia Chyntia Hariati^{*1}, Dedi Wardianto¹, Finky Anggara², Dion Nofriendi Pratama²,
Aulian Ilmi², Wiko Pratama²

¹Jurusan Teknik Mesin, Universitas Muhammadiyah Sumatera Barat

²Program Studi Mesin dan Peralatan Pertanian, Politeknik Pertanian Negeri Payakumbuh

*Penulis Korespondensi

Email: yuliachyntiahariati@gmail.com

Abstrak. Pembumbunan dan pembuatan bedengan merupakan kegiatan pengolahan tanah yang dilakukan setelah dan sebelum penanaman. Pembumbunan dan pembuatan bedengan masih dilakukan secara manual dengan menggunakan koret dan cangkul. Pembumbunan dan pembuatan bedengan secara manual memerlukan lebih banyak waktu, tenaga dan biaya. Alat pembumbun dan pembuat bedengan terdiri dari garu pegas dan bajak piring yang jarang digunakan karena kurang efektif saat penggunaan di lahan. Alat pembumbun dapat digunakan pada berbagai jarak tanam dengan menyesuaikan letak piringan dan rear wheel traktor terhadap barisan tanaman. Alat pembuatan bedengan akan membentuk bedengan dengan lebar bedengan atas 55 cm, lebar bedengan bawah 1 m, tinggi bedengan 25 cm dan jarak antar bedengan atau alur adalah 30 cm. Dalam 1 kali lintasan alat pembuat bedengan dapat membuat 1 bedengan dengan dengan 1 alur sedangkan alat pembumbun akan membumbun 2 baris tanaman. Dari uji kinerja alat, didapat kapasitas kerja alat pembuat bedengan adalah 0.2767 ha/jam dan kapasitas alat pembumbun 0.371 ha/jam. Untuk pembumbunan dan pembuatan bedengan, biaya pokok dan BEP berturut-turut adalah Rp. 199.533 /ha dan 19,21 ha/tahun dan Rp. 271.517/ha dan 20,90 ha/tahun.

Kata Kunci: pembumbun, bedengan, modifikasi.

Abstract. Planting and making beds is a land processing activity carried out after and before planting. At the Payakumbuh State Agricultural Polytechnic, planting and making beds is still done manually using scratches and hoes. Lifting and making beds manually requires more time, energy and cost. Construction of spring-tooth harrow and disk plow consist of springs and plough plates that are rarely used because they are less effective when used on land. The harrows can be used at various distances by adjusting the location of the dish and the rear wheel tractor with a row of plants. The ridger will form a bed with a width of 55 cm, the width of the bed is 1 m lower, the bed is 25 cm high and the distance between the bed or groove is 30 cm. In one track this machine can make 1 bed with 1 groove and 2 rows of plants. From the performance test, it was found that the working capacity of the ridger was 0.2767 ha/hour and the capacity of the machine was 0.371 ha/hour. To add and make beds, basic cost and BEP are Rp. 199,533/ha and 19.21 ha/year and Rp. 271,517/ha and 20.90 ha/year respectively.

Keywords: ridger, bed planting, modification

Pendahuluan

Kegiatan pengolahan tanah pada lahan kering untuk tanaman budidaya merupakan kegiatan yang cukup berat, kegiatan ini memerlukan waktu, tenaga serta biaya yang cukup besar.

Pengolahan tanah biasanya menggunakan tenaga manusia, tenaga hewan atau tenaga traktor. Penggunaan tenaga traktor akan meningkatkan kuantitas dan kualitas hasil pengolahan dibandingkan dengan menggunakan tenaga hewan (Haerani, 2001).

Pembumbunan dapat dilakukan secara manual maupun menggunakan alat bantu. Kegiatan ini dapat meningkatkan hasil panen, tapi membutuhkan banyak tenaga kerja (Brink et al., 2006). Menurut Purseglove (1992) pembumbunan biasanya dilakukan pada baris tanaman dan di beberapa tempat dilakukan untuk mendukung produksi. Pembumbunan merupakan kegiatan pengolahan tanah yang dilakukan setelah penanaman. Tujuan dari dilakukan pembumbunan adalah untuk memperkuat posisi tanaman agar tetap berdiri tegak, menutup perakaran sehingga perkembangan umbi menjadi lebih baik dan menutup permukaan bedengan yang rusak karena air hujan atau saat dilakukan pengairan.

Pembuatan bedengan merupakan kegiatan pengolahan tanah untuk menyiapkan lahan sebelum penanaman. Fungsi bedengan atau guludan adalah untuk membuat struktur tanah menjadi lebih gembur, menyediakan saluran irigasi dan drainase bagi tanaman dan memudahkan untuk perlakuan terhadap tanaman, baik perlakuan pemupukan, pengendalian organisme pengganggu tanaman (OPT), penyiraman ataupun perlakuan lainnya (Budi Samadi, 1997).

Sampai sekarang kegiatan pembumbunan dan pembuatan bedengan di Politeknik Pertanian Negeri Payakumbuh (Politani) masih dilakukan secara manual dengan menggunakan cangkul atau koret. Pembumbunan dan pembuatan bedengan dilakukan untuk menyiapkan lahan budidaya tanaman dan praktek mahasiswa. Pembumbunan dan pembuatan bedengan secara manual memakan waktu, biaya dan tenaga yang besar.

Dari beberapa implemen yang dimiliki Politani terdapat dua unit implemen garu pegas yang jarang digunakan karena kurang efektif saat penggunaan dilahan. Disamping itu di gudang alat dan mesin pertanian terdapat tiga unit bajak piring yang dioperasikan menggunakan traktor tangan. Menurut pihak bengkel, dua dari tiga unit bajak piring diadakan untuk dibuat menjadi alat pembumbun dengan cara memasang bajak piring pada rangka garu pegas. Rencana ini masih belum bisa direalisasikan karena berbagai kendala terutama pada perancangan.

Berdasarkan hal diatas, maka muncullah ide untuk mewujudkan rencana memodifikasi garu pegas dan bajak piring menjadi satu unit alat yang bisa digunakan untuk membumbun dan membuat bedengan. Dengan adanya alat ini diharapkan membuat kegiatan pembumbunan dan pembuatan bedengan menjadi lebih cepat, hemat biaya dan tenaga.

Bahan dan Metode

Alat dan Bahan

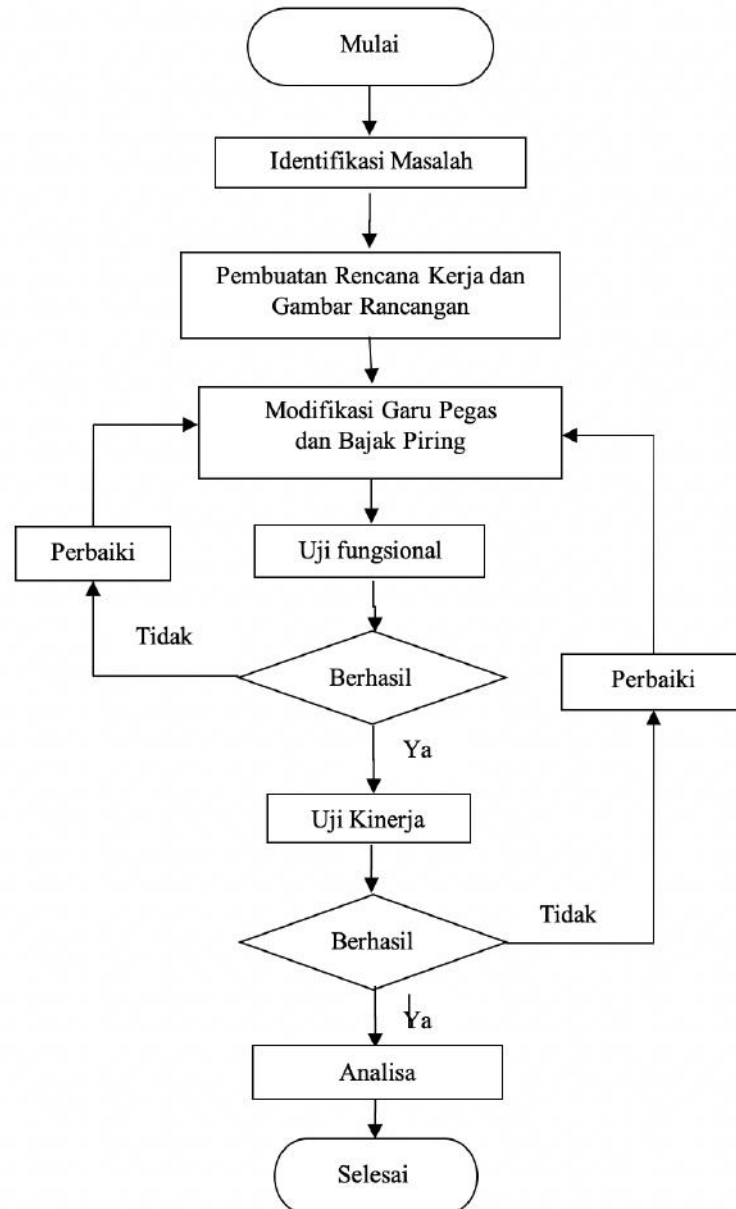
Alat yang digunakan untuk memodifikasi garu pegas dan bajak piring menjadi alat pembumbun dan pembuat bedengan adalah mesin las listrik, mesin gerinda tangan, mesin gerinda

potong, mesin bor, mesin pemotong plat, ragum, meteran, mesin gergaji besi, jangka sorong, rol siku, palu, kunci-kunci dan sikat kawat.

Bahan yang digunakan adalah besi UNP 8, besi UNP 5, besi siku 30x30, rangka, piringan, *coulter*, *scraper*, elektroda, seng plat, baut, cat dan *thinner*.

Metoda pelaksanaan

Diagram alir rencana modifikasi dapat dilihat pada Gambar 1.



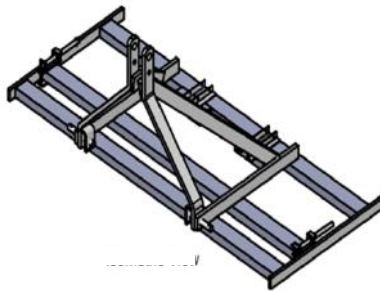
Gambar 1. Diagram alir rencana modifikasi

Rancangan Alat Pembumbun dan Pembuat Bedengan

Rancangan alat pembumbun dan alat pembuat bedengan terdiri dari komponen yang sama. Perbedaan dari alat pembumbun dan pembuat bedengan ini adalah pemakaian pencetak bedengan dan jumlah piringan yang digunakan. Berikut rancangan struktural dan fungsional alat pembumbun dan pembuat bedengan :

Rangka

Rangka berfungsi sebagai tumpuan atau tempat kedudukan komponen-komponen alat seperti piringan dan pencetak bedengan. Rangka terbuat dari tiga besi UNP 8 berdimensi panjang 181 cm dan lebar 78 cm yang disatukan oleh besi strip 5 cm. Rangka dapat dilihat pada Gambar 2.

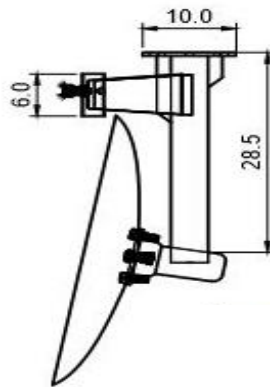


Gambar 2. Rangka utama

Piringan

Piringan berfungsi untuk memotong, mengangkat serta membalikan tanah. Pada piringan terdapat poros yang berfungsi sebagai tempat bertumpu dan berputarnya piringan. Posisi pemasangan dan jumlah piringan disesuaikan dengan penggunaan alat di lahan.

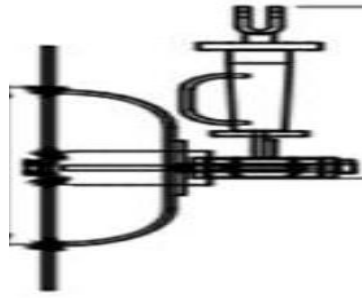
Kegiatan pembumbunan menggunakan dua pasang piringan yang dipasang saling berhadapan antara piringan pada rangka depan dengan piringan pada rangka belakang. Untuk pembuatan bedengan, hanya menggunakan dua piringan yang dipasang saling berhadapan dengan jarak antar piringan menjadi lebar bedengan yang terbentuk. Bajak piring terbuat dari besi berdiameter 40 cm dengan tinggi poros piringan ke rangka 28,5 cm. Dudukan dari piringan ke rangka dipasang menggunakan baut. Piringan dapat dilihat pada Gambar 3.



Gambar 3. Piringan

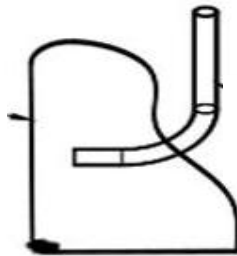
Coulter

Coulter berbentuk seperti piringan, dimana terdapat bagian cekung seperti mangkuk pada bagian tengah poros dan datar pada pinggirnya. Bagian pinggir ini akan menghujam ke tanah sehingga menjaga kestabilan jalan implemen di lahan. *Coulter* terbuat dari besi dengan diameter 36 cm yang dipasang pada piringan khusus dimana terdapat tempat penggandengan *coulter*. Pada *coulter* terdapat pengaturan jarak ke piringan. *Coulter* terdapat pada Gambar 4.

Gambar 4. *Coulter*

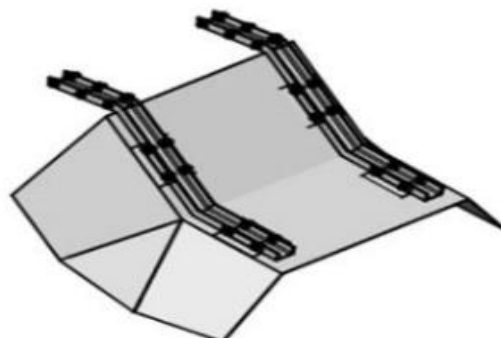
Scraper

Scraper berbentuk tidak beraturan dengan sisi terpanjang 31 cm dan sisi terlebar 13 cm. *Scraper* terbuat dari besi berbentuk tidak beraturan dengan ketebalan 2 mm. Sisi terpanjang *scraper* adalah 31 cm dan sisi terlebar berukuran 13 cm. *Scraper* dipasang pada piringan, dimana terdapat tempat pemasukan tangkai *scraper*. *Scraper* terdapat pada Gambar 5.

Gambar 5. *Scraper*

Pencetak bedengan

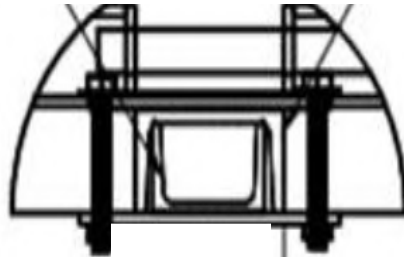
Pencetak bedengan berfungsi untuk membentuk tanah yang telah dibalikkan oleh piringan. Bedengan yang dibuat dengan menggunakan pencetak bedengan akan lebih rapi dan rata. Pencetak bedengan terbuat dari besi plat 2 mm yang dibentuk seperti Gambar 6. Untuk bagian bawah pencetak berbentuk seperti trapesium sama kaki dengan ukuran sisi sejajar atas 55 cm, sisi sejajar bawah 1 m, tinggi trapesium 30 cm. Bagian atas pencetak dibuat trapesium dengan ukuran yang sama yang dipasang dengan sudut 127° dari bagian bawah pencetak bedengan. Pencetak bedengan dapat dilihat pada Gambar 6.



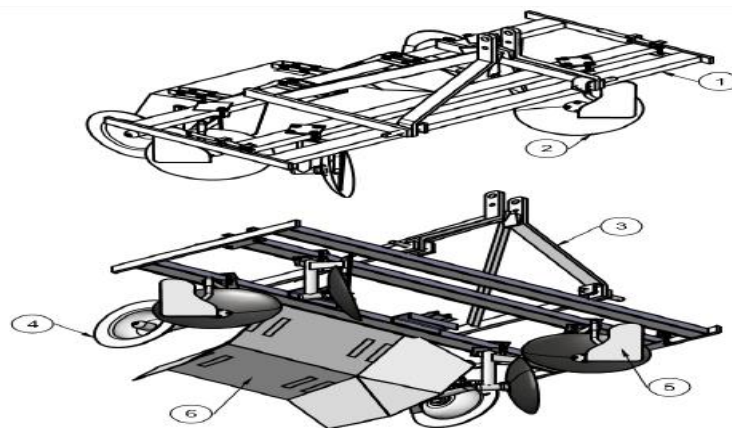
Gambar 6. Pencetak bedengan

Kedudukan pencetak bedengan

Kedudukan pencetak bedengan berfungsi sebagai tempat dipasangnya pencetak bedengan pada rangka. Kedudukan pencetak bedengan terbuat dari besi UNP 8 dengan ukuran 20 cm dilas memanjang pada rangka bagian belakang dan besi siku 30 x 30 cm yang dilaskan tegak lurus rangka utama dengan jarak antar besi siku adalah 5 cm sebagai tempat dipasangnya rangka pencetak bedengan. Kedudukan pencetak bedengan dapat dilihat pada Gambar 7.



Gambar 7. Kedudukan pencetak bedengan



Gambar 8. Gambar utuh alat pembumbun dan pembuat bedengan

Keterangan:

- 1. Rangka Utama
- 2. Piringan
- 3. Batang Lengan 3 point
- 4. Coulter
- 5. Scraper
- 6. Pencetak Bedengan

Hasil dan Pembahasan

Alat Pembumbun

Alat pembumbun digandeng dengan menggunakan traktor Fiat Agri 45-66 DT. Fiat Agri 45-66 DT memiliki *ground clearance* 33 cm dan pengaturan *wheel track* roda depan dengan delapan penyetelan (1,2 - 1,8 m) dan roda belakang tujuh penyetelan (1,3 - 1,8 m). Tinggi tanaman yang dapat dibumbun dengan menggunakan alat pembumbun ini berkisar 25 - 33 cm. Sedangkan untuk jarak penanaman yang bisa dilakukan pembumbunan berkisar antara jarak 40 - 80 cm.

Alat Pembuat Bedengan

Alat pembuat bedengan membentuk bedengan dengan ukuran lebar atas 55 cm, lebar bawah 1 m, ketinggian bedengan 25 cm dan jarak antar bedengan 30 cm.

Uji Kinerja Alat Pembumbun dan Pembuat Bedengan

Kinerja dari alat pembumbun dan pembuat bedengan akan dibandingkan dengan standar SNI 7416:2010 mengenai *traktor roda empat- unjuk kinerja dan cara uji* untuk menilai kelayakan alat. Kinerja yang diukur dari alat pembumbun dan pembuat bedengan adalah (Novita & Zulnadi, 2017) :

Kapasitas lapang teoritis (KLT)

Merupakan laju kinerja yang dapat dicapai oleh alat atau mesin dengan menggunakan seluruh waktu yang tersedia dan seluruh kemampuan mesin yang ada.

$$(\text{Pembumbun}) \text{ KLT} = 0,36 \times V \times L = 0,36 \times 1,072 \text{ m/detik} \times 1,6 \text{ m} = 0,617 \text{ ha/jam}$$

$$(\text{Pembuat bedengan}) \text{ KLT} = 0,36 \times V \times L = 0,36 \times 1,072 \text{ m/detik} \times 1,2 = 0,4631 \text{ ha/jam}$$

Dimana :

KLT = Kapasitas lapang teoritis (ha/jam)

V = Kecepatan teoritis traktor (m/detik)

L = Lebar kerja teoritis (m)

a. Kapasitas lapang efektif (KLE)

Merupakan laju kinerja yang sebenarnya dilapangan.

$$(\text{Pembumbun}) \text{ KLE} = \frac{\text{Luas lahan garapan (ha)}}{\text{Total waktu kerja (jam)}} = \frac{0,078 \text{ ha}}{0,21 \text{ jam}} = 0,371 \text{ ha/jam}$$

$$(\text{Pembuat bedengan}) \text{ KLE} = \frac{\text{Luas lahan garapan (ha)}}{\text{Total waktu kerja (jam)}} = \frac{0,0345 \text{ ha}}{0,1247 \text{ jam}} = 0,2767 \text{ ha/jam}$$

Dimana :

KLE = Kapasitas lapang efektif (ha/jam)

Efisiensi lapangan

Adalah perbandingan antara kapasitas lapang efektif dengan kapasitas lapang teoritis yang dinyatakan dalam bentuk persen.

$$\text{(Pembumbun) EL} = \frac{KLE}{KLT} = \frac{0,371 \text{ ha}}{0,617 \text{ jam}} \times 100\% = 60,13\%$$

$$\text{(Pembuat bedengan) EL} = \frac{KLE}{KLT} = \frac{0,2767 \text{ ha}}{0,4631 \text{ jam}} \times 100\% = 59,75\%$$

Persentase slip roda

Slip adalah suatu kondisi dimana traktor mengalami perputaran roda berulang-ulang pada satu titik. Slip akan membuat traktor sukar untuk melaju, mengurangi kecepatan, jarak tempuh lebih banyak, dan waktu pembajakan menjadi lebih lama.

$$\text{(Pembumbun) Slip roda} = \frac{(A1 - B) + (A2 - B)}{(A1 - B) + (A2 - B) + B} \times 100\% = \frac{(54,74 - 50) + (54,57 - 50)}{(54,74 - 50) + (54,57 - 50) + 50} \times 100\% = 15,7\%$$

$$\text{(Pembuat bedengan) Slip roda} = \frac{(A1 - B) + (A2 - B)}{(A1 - B) + (A2 - B) + B} \times 100\% = \frac{(54,43 - 50) + (54,87 - 50)}{(54,43 - 50) + (54,87 - 50) + 50} \times 100\% = 15,68\%$$

Dimana :

A1 = Jarak tempuh menurut perputaran roda kiri (m)

A2 = Jarak tempuh menurut perputaran roda kanan (m)

B = Jarak tempuh roda sebenarnya (m)

b. Kecepatan optimal

Kecepatan optimal adalah kecepatan traktor saat bekerja dalam pengolahan lahan.

$$\text{(Pembumbun) Kecepatan optimal} = \frac{\frac{A1 + A2}{2} (km)}{\text{waktu lintasan efektif (jam)}} = \frac{\frac{54,74 + 54,75}{2} (km)}{0,0167 \text{ jam}} = 3,27 \text{ km/jam}$$

$$\text{(Pembuat bedengan) Kecepatan optimal} = \frac{\frac{A1 + A2}{2} (km)}{\text{waktu lintasan efektif (jam)}} = \frac{\frac{54,43 + 54,87}{2} (km)}{0,0175 \text{ jam}} = 3,12 \text{ km/jam}$$

Dimana :

V = Kecepatan optimal (km/jam)

A1 = Jarak tempuh menurut perputaran roda kiri (m)

A2 = Jarak tempuh menurut perputaran roda kanan (m)

T = Waktu lintasan efektif (jam)

c. Konsumsi bahan bakar

Pengukuran bahan bakar dilakukan dengan cara mengisi penuh tangki bahan bakar pada traktor sebelum digunakan untuk pengolahan tanah. Setelah selesai pengolahan tanah, tangki bahan bakar diisi kembali sampai penuh seperti awal, yang mana jumlah bahan bakar yang ditambahkan tersebut ditakar dalam gelas ukur untuk mengetahui jumlah bahan bakar yang diperlukan pada pengolahan tanah.

Konsumsi bahan bakar (Pembumbun) = 680 ml = 0.68 liter /0.1247 jam = 5,45 L /jam

Konsumsi bahan bakar (Pembuat bedengan) = 680 ml = 0.68 liter /0.1247 jam = 5,45 L /jam

Hasil perbandingan uji kinerja alat pembumbun dengan SNI 7416 : 2010 disimpulkan bahwa dari semua parameter uji kinerja, alat pembumbun sudah memenuhi standar yang disyaratkan. Berikut perbandingan uji kinerja alat pembumbun dan standar SNI 7416 : 2010 yang disajikan pada Tabel 1.

Tabel 1. Perbandingan uji kinerja alat pembumbun dan standar SNI 7416 : 2010

No.	Uji kinerja	Satuan	Alat pembumbun	Standar SNI
1	KLE minimum	ha/jam	0,371	0,165
2	Efisiensi lapang	%	60,13	60
3	Kecepatan optimal	km/jam	3,27	2,5 - 4,5
4	Slip roda maksimum	%	15,7	25
5	Konsumsi bahan bakar maksimum	ℓ	5,24	8

Sedangkan dari uji kinerja alat pembuat bedengan dibandingkan dengan SNI 7416 : 2010 disimpulkan bahwa semua parameter sudah memenuhi standar kecuali efisiensi lapang. Efisiensi pembuatan bedengan tidak memenuhi standar yang ada karena tingkat keterampilan operator dituntut lebih dalam pembuatan bedengan. Perbandingan uji kinerja alat pembuat bedengan dengan SNI 7416 : 2010 tersaji pada Tabel 2.

Tabel 2. Perbandingan uji kinerja alat pembuat bedengan dengan SNI 7416 : 2010

No.	Uji kinerja	Satuan	Alat pembuat bedengan	Standar SNI
1	KLE minimum	ha/jam	0,2767	0,165
2	Efisiensi lapang	%	59,75	60
3	Kecepatan optimal	km/jam	3,12	2,5 - 4,5
4	Slip roda maksimum	%	15,68	25
5	Konsumsi bahan bakar maksimum	ℓ	5,45	8

Hasil Analisa Ekonomi

Analisa ekonomi teknik digunakan untuk melihat kelayakan alat pembuat pembumbun dan pembuat bedengan. Berikut perhitungan untuk mengetahui analisis ekonomi (Melly & Ernita, 2014):

Biaya tetap (*Fixed cost*)

Merupakan biaya yang tetap dikeluarkan meskipun alat dan mesin tidak digunakan.

Yang termasuk kedalam biaya tetap yaitu :

Biaya penyusutan (D)

Adalah penurunan atau pemerosotan nilai modal suatu alat dan mesin sebagai akibat bertambahnya umur. Biaya penyusutan ini bervariasi menurut umur, desain dan perkiraan umur pemakaian dari alat dan mesin tersebut. Terdapat beberapa metoda perhitungan biaya penyusutan, metoda yang digunakan pada perhitungan adalah metoda garis lurus.

$$\text{Biaya penyusutan (D)} = \frac{P-S}{N}$$

$$= \frac{Rp\ 60.000.000 - Rp\ 6.000.000}{5} = Rp\ 10.800.000, -/tahun$$

Dimana :

D = Biaya penyusutan tiap tahun (Rp/tahun)

P = Harga awal alat (Rp)

S = Nilai akhir, 10 % x P (Rp)

N = Perkiraan umur ekonomis (tahun)

- Bunga modal (I)

Adalah biaya yang diperhitungkan untuk mengembalikan nilai modal yang ditanam sehingga pada akhir umur alat atau mesin diperoleh suatu nilai yang harga sekarang sama dengan harga penanaman modal.

$$\begin{aligned} \text{Bunga modal (I)} &= \frac{i(P) \times (N+1)}{2N} \\ &= \frac{12\% (Rp\ 60.000.000) \times (5+1)}{2 \times 5} = Rp\ 4.320.000, -/tahun \end{aligned}$$

Dimana :

I = Bunga modal (Rp/tahun)

I = Suku bunga bank (%)

P = Harga awal alat (Rp)

N = Perkiraan umur ekonomis (tahun)

Biaya gudang (G)

Merupakan biaya yang dikeluarkan dengan ditempatkannya alat dan mesin di lokasi penyimpanan baik gudang, gedung dan garasi. Biaya ini menekan pengeluaran biaya untuk perbaikan alat dan mesin.

$$G = 1\% \times \text{harga awal (P)} = 1\% \times Rp\ 60.000.000 = Rp\ 600.000/tahun$$

Dimana :

P = Harga awal alat (Rp)

Biaya tetap = Biaya penyusutan + Biaya bunga modal + Biaya Gudang

$$= (Rp\ 10.800.000 + Rp\ 4.320.000 + Rp\ 600.000) = Rp\ 15.720.000 /tahun$$

Biaya tidak tetap (*Variabel cost*)

Biaya tidak tetap adalah biaya yang dikeluarkan tergantung sedikit atau banyaknya alat dan mesin dioperasikan. Biaya ini sangat dipengaruhi oleh jam pemakaian. Rumus biaya tidak tetap sebagai berikut:

Biaya bahan bakar = Pemakaian bahan bakar di lapangan (ℓ/Jam) x Harga bahan bakar (Rp/ℓ)

Biaya bahan bakar pembumbunan = 5,24 L /jam x Rp. 5.250/L = Rp. 27.510 /jam

Biaya bahan bakar pembuatan bedengan = 5,45 L /jam x Rp. 5.250/L = Rp. 28.612 /jam

$$\text{Biaya perawatan} = \frac{1,2\% \times (P-S)}{100 \text{ jam}}$$

<https://doi.org/10.32530/agtk.v1i1.17>

Artikel ini adalah artikel *open access* di bawah lisensi CC BY-SA 4.0

$$= \frac{1,2\% \times (Rp\ 60.000.000 - Rp\ 6.000.000)}{100\ jam} = Rp\ 10.800,-/jam$$

Dimana:

P = Harga awal alat (Rp)

S = Nilai akhir, 10 % x P (Rp)

$$\begin{aligned} \text{Upah operator} &= \frac{\text{Upah/hari} \times \text{Jumlah operator}}{\text{Jam kerja/Hari}} \\ &= \frac{Rp\ 25.000/\text{Jam} \times 1}{8\ jam} = Rp\ 25.000,-/jam \end{aligned}$$

$$\text{Biaya ban} = \frac{\text{Upah/hari} \times \text{Jumlah operator}}{\text{Jam kerja/Hari}} = \frac{Rp\ 20.000.000}{4800\ jam} = Rp\ 4.167 /jam$$

Biaya tidak tetap (BTT) = Biaya bahan bakar + Biaya perbaikan dan pemeliharaan + Biaya ban + Upah operator

BTT Pembumbunan = Rp 27.510 /jam + Rp 25.000 /jam + Rp. 10.800 /jam + Rp. 4.167 /jam = Rp. 67.447 /jam

BTT Pembuatan bedengan = Rp 28.612 /jam + Rp 25.000 /jam + Rp. 10.800 /jam + Rp. 4.167 /jam
= Rp.68.579 /jam

Biaya pokok (BP)

Biaya pokok adalah biaya yang diperlukan oleh suatu alat atau mesin untuk setiap unit produksi. Rumus biaya pokok sebagai berikut:

$$\text{BP (pembumbun)} = \frac{\frac{BT}{x} + BTT}{KLE} = \frac{\frac{Rp\ 15.720.000 /tahun}{2400\ jam} + Rp. 67.447 /jam}{0,371\ ha/jam} = Rp\ 199,533 /ha$$

$$\text{BP (pembuat bedengan)} = \frac{\frac{BT}{x} + BTT}{KLE} = \frac{\frac{Rp\ 15.720.000 /tahun}{2400\ jam} + Rp. 68.579 /jam}{0,2767\ ha/jam} = Rp\ 271,517 /ha$$

Dimana :

BP = Biaya pokok (Rp/ha)

BT = Biaya tetap (Rp/tahun)

X = Jumlah jam kerja (jam/tahun)

BTT = Biaya tidak tetap (Rp/jam)

KLE = Kapasitas lapang efektif (ha/jam)

Break even point (BEP)

Break Event Point (BEP) adalah keadaan alat atau mesin yang dihasilkan tanpa keuntungan maupun rugi. Jumlah pendapatan sama besarnya dengan jumlah biaya. Analisa ini mempelajari pengaruh timbal balik antara pendapatan, biaya dan keuntungan.

Rumus BEP pengoperasionalan alat yaitu (Sentosa, 2009) :

$$\text{BEP (pembumbunan)} = \frac{BT}{R - \left(\frac{BTT}{KLE}\right)} = \frac{Rp\ 15.720.000 /tahun}{\frac{Rp\ 1.000.000}{ha} - \left(\frac{Rp. 67.447 /jam}{0,371\ ha/jam}\right)} = 19,21\ ha/tahun$$

$$BEP \text{ (pembuat bedengan)} = \frac{BT}{R - \left(\frac{BTT}{KLE}\right)} = \frac{Rp \ 15.720.000 \ /tahun}{\frac{Rp \ 1.000.000}{ha} - \left(\frac{Rp. \ 68.579 \ /jam}{0,2767 \ ha/jam}\right)} = 20,90 \ ha/tahun$$

Dimana :

BEP = *Break event point* (ha/tahun)

BT = Biaya tetap (Rp/tahun)

BTT = Biaya tidak tetap (Rp/jam)

KLE = Kapasitas lapang efektif (ha/jam)

R = Upah/Sewa (Rp/ha)

Kesimpulan

Alat pembumbun dan pembuat bedengan lebih hemat waktu, biaya dan tenaga dibanding dengan cara manual. Alat pembuatan bedengan akan membentuk bedengan dengan ukuran lebar bedengan atas 55 cm, lebar bedengan bawah 1 m, tinggi bedengan 25 cm dan lebar alur sekaligus jarak antar bedengan adalah 30 cm. Alat pembumbun dapat digunakan pada berbagai jarak tanam dengan menyesuaikan letak piringan dan *rear wheel* traktor terhadap barisan tanaman. Dari uji kinerja alat, didapat kapasitas kerja alat pembuat bedengan adalah 0.2767 ha/jam dan kapasitas alat pembumbun 0.371 ha/jam.

Daftar Pustaka

- Badan Standardisasi Nasional (2010). SNI 7416:2010 tentang Traktor Pertanian Roda Empat-Unjuk Kinerja dan Cara Uji. Jakarta.
- Brink, M., Ramolemana, G.M., Sibuga, K.P. (2006). In: Brink M, Belay G, editors. *Vigna subterranea (L.) Verdcourt*. Plant Resources of Tropical African Cereals and Pulses; Wagenigen, Netherlands. Wagenigen (NL): PROTA Foundat.
- Haerani, A. (2001). *Kajian Awal Perancangan Alat dan Mesin untuk Budidaya Sayuran*. [Skripsi] Bogor : Institut Pertanian Bogor.
- Melly, S. & Ernita, Y. (2014). *Mata Ajaran Ekonomi Teknik*. Payakumbuh : Politeknik Pertanian Negeri Payakumbuh.
- Novita, S.A & Zulfadi.(2017). *Buku Kerja Praktek Mahasiswa Manajemen Mesin Pertanian*. Payakumbuh : Politeknik Pertanian Negeri Payakumbuh.
- Purseglove, J.W. (1992). *Tropical Crops (Dicotyledons)*. London (GB): Longman.
- Samadi, B. (1997). *Usaha Tani Kentang*. Yogyakarta : Penerbit Kanisius.
- Sentosa. (2009). *Manajemen Tenaga Alat dan Mesin Pertanian Hand Out Program Studi Teknologi Pertanian*. Padang : Program Pasca Sarjana Universitas Andalas.